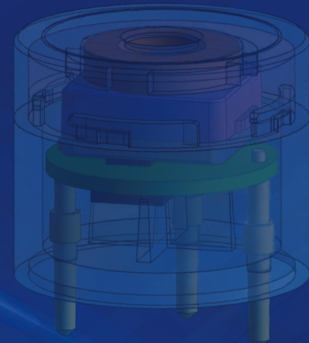


# 智能气体传感器

## 技术规格书

DS4-H<sub>2</sub>S 硫化氢



# DS4 智能气体传感器\_硫化氢

## “ 产品概述

德国EC Sense的DS4智能气体传感器采用可靠的印刷式固态聚合物电化学传感器技术，是一款工业级的智能气体传感器。

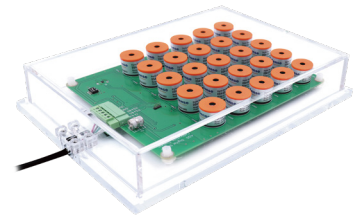
小体积紧凑的结构设计，采用高性能微处理器，搭载高精度模数转换器，以及智能化的算法设计，可轻松集成到物联网与其它监测系统，广泛应用于工业、商业、民用与医疗领域。

### 提供方便的评估套件

- 提供单只智能气体传感器评估套件，主要用于传感器测试，采用UART转USB模式，通过测试软件获取传感器数据
- 提供25只及以上批量智能气体传感器评估套件，主要用于传感器测试、校准、质量控制，采用RS485转USB模式，通过测试软件获取批量传感器数据，或进行批量校准。同时可以串行多个评估套件，实现大批量的测试。

### 产品特点

- 低功耗设计，宽范围供电3.3至12V DC电源供电，推荐5V DC
- 宽泛的温湿度工作范围-40°C至+55°C
- 较强的零点长期稳定性
- 响应速度快，可以快速及时捕捉到气体浓度变化
- 卓越的线性度
- 抗中毒、长寿命
- 电解液的固化设计，避免了高湿环境或材料老化带来的漏液风险



## 产品特点



### 标准工业尺寸

标准工业4系列尺寸设计，20 x 16.6mm圆柱形外壳，用户可以轻松进行新产品的迭代设计，适用于固定式气体探测器、便携式检测仪表，节省了新产品升级带来的外壳设计成本。标准的三电极管脚尺寸（VCC\_电源正，GND\_电源负，IO\_数据收发）。



### 精准的工厂预校准

每一支DS4智能气体传感器都经过工厂专业的气体校准，校准信息存储于产品内部芯片中，用户可直接进行使用，无需再次通气校准。工厂校准采用扩散式气体校准及模拟环境气候式的校准方式更接近于用户现场真实的应用环境，提升了气体检测仪表采用扩散式测量的数据的准确性(当气体检测仪表选用泵吸式测量方式时，需根据仪表系统的设计参数进行二次校准)



### 无需预热使用

智能硬件设计，让气体传感器在无供电情况下传感器仍旧处于工作状态，确保在随时随地上电后即刻可以进行气体监测，无在物联网应用或电池应用中，在节能和低功耗设计时，不必担心预热等待时间长，获取数据慢的问题。



### 用户自定义加密代码功能

用户可自定义属于自己的用户代码，用于仪表进行唯一性识别，当插入其它类型时，仪表可以自动甄别用户代码是否正确，对于不正确的用户代码，仪表可以显示错误提示，提醒用户插入正确的传感器。



### 低功耗休眠功能

传感器具有休眠功能，用户可自定义休眠和唤醒模式，适用于低功耗电池或IoT应用。



### 自我识别功能

DS4传感器输出身份信息，例如气体种类、检测范围等，利于设计自识别功能，使用更灵活。



### 简单易用的UART数字式输出

DS4传感器采用UART 3.3V 半双工单总线模式的输出信号，无需繁琐复杂的通讯协议，直接输出气体浓度值，让二次开发应用程序设计变得灵活、简便和快捷。



### 方便的维护

即插即用，以及可带电热插拔，开放的校准协议，支持用于在售后服务中进行二次离线校准，以及一键恢复出厂校准设计。即插即用，实现了离线校准，无需将危险气体带入检测环境中对仪器进行通气校准，避免了安全风险和对现场环境的污染，让维护变得更安全、方便和简单。



### 寿命与性能检测

智能的气体传感器性能与寿命自检，不管在有无被测气体情况下定期进行自我检测寿命和性能指标，并输出警示信号，提示进行传感器维护或更换传感器。

该功能为智能化仪表设计提供了可靠的基础数据，让气体检测仪表具有优秀的安全性、可靠性、实现远程维护。用户可通过指令获取传感器正常工作、传感器性能弱、传感器失效或脱落的故障信息，为用户提供了传感器异常早期预警，大大提高了安全保障。

## 检测原理

# 固态聚合物 电化学气体传感器技术

### 耐高温、长寿命、抗中毒、高可靠性，适合恶劣工况环境下使用

固态聚合物电化学传感技术是电化学检测领域的一次革命性创新，基于电化学催化反应原理，检测不同气体的电化学反应输出信号，通过信号量准确测量气体浓度。传感器是由三个催化电极与固态电解质以及气体扩散孔组成。气体通过扩散孔到达传感器的工作电极，在电极的多孔微观表面发生电化学反应或还原反应，固态电解质传导电子转移，输出电流信号，电流信号大小即可表征气体浓度

## 应用领域

- 工业排放尾气监测



- 电力行业气体安全监测



- 工业过程气体分析



- 污水处理监测



- 沼气监测

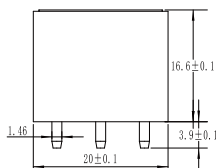


## 结构示意图 单位: mm

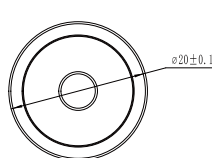
• 产品示意图



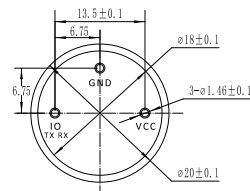
• 正视图



• 俯视图



• 仰视图



## 管脚描述

管脚定义	管脚描述	最小值	典型值	最大值
VCC	电源正极	3.3V	5V	12V
IO	串口数据收发	-0.3V	3.3V	3.3V
GND	电源地	-0.3V	0	-

## 技术参数

### 气体传感器性能参数

检测原理	固态聚合物电化学气体检测技术
误差范围	± 5% F.S
重复性	< ± 2%
线性度	线性
上电稳定时间	< 2min (无需暖机上电即测)

### 电性能参数

输出信号	UART 3.3V半双工单总线, 波特率 9600 数据位: 8; 停止位: 1; 校验位: 无
工作电压	3.3至12V DC, 推荐5V DC
工作电流	0.65mA @ 5VDC
峰值电流	1mA @ 5V DC
休眠模式电流	0.35mA @ 5V DC
功耗	≤ 5mW @ 5V DC

注: 以上电流参数数据会因为不同传感器在第一次上电的稳定时间不同而有微小差别, 请以实际测量数据为准。

### 寿命参数

长期灵敏漂移	< 1%/月
传感器预期寿命	> 3年 在空气中
质保期	自发货之日起12个月

### 环境参数

工作温度范围	-40至+55°C
工作湿度范围	15-95%RH.非冷凝
工作压力范围	大气压±10%
储存温度范围	0至20°C

### 机械与包装参数

外壳材质	ABS
重量	4.56g
包装	吸塑独立包装

### 产品选型表

产品名称	分子式	订货号	检测范围	分辨率	响应时间
智能硫化氢气体传感器	H <sub>2</sub> S	04-DS4-H <sub>2</sub> S-100-01	0-100ppm	0.1ppm	< 3s (T90 < 60s)
		04-DS4-H <sub>2</sub> S-500-01	0-500ppm	0.5ppm	< 3s (T90 < 60s)
		04-DS4-H <sub>2</sub> S-1000-01	0-1000ppm	1ppm	< 3s (T90 < 60s)
		04-DS4-H <sub>2</sub> S-5000-01	0-5000ppm	1ppm	< 3s (T90 < 60s)

## 交叉干扰表

气体	分子式	通气浓度	气体响应
氨气	NH <sub>3</sub>	50ppm	0ppm
二氧化碳	CO <sub>2</sub>	1000ppm	0ppm
一氧化碳	CO	50ppm	3ppm
甲烷	CH <sub>4</sub>	1%vol	0ppm
氯气	Cl <sub>2</sub>	10ppm	-1.5ppm
异丙醇	C <sub>3</sub> H <sub>7</sub> OH	1000ppm	n.e
氢气	H <sub>2</sub>	100ppm	3ppm
氰化氢	HCN	10ppm	0ppm
一氧化氮	NO	25ppm	0ppm
二氧化硫	SO <sub>2</sub>	10ppm	n.e

### 免责声明

EC Sense以上陈述的性能数据在使用EC Sense配气系统及AQS测试软件系统的测试条件下获取的。为了持续改进产品，EC Sense保留更改设计功能和规格的权利，恕不另行通知。对于由此造成的任何损失，伤害或损坏，我们不承担任何法律责任。对于因使用本文档，其中包含的信息或此处的任何遗漏或错误而导致的任何间接损失，伤害或损坏，EC Sense不承担任何责任。本文档不构成销售要约，其中包含的数据仅供参考，不能视为保证。给定数据的任何使用必须由用户评估和确定，以符合联邦，州和地方法律法规的要求。概述的所有规格如有更改，恕不另行通知。

### 警示

EC Sense 传感器设计用于各种环境条件下，但是在存储、组装和操作过程中，由于固态聚合物电化学传感器的原理与特性，为保证正常使用，用户在使用该模组时请严格遵循本文，以及通用型的PCB电路板应用方法，违规应用的将不在保修范围。尽管我们的产品具有很高的可靠性，但我们建议在使用前检查模组对目标气体的反应，确保现场使用。在产品使用寿命结束时，请勿将任何电子弃在生活垃圾中，请按照当地政府电子垃圾回收规范进行处理。



德国研发生产中心

EC Sense GmbH

Wangener Weg 3 | 82069 Hohenschäftlarn, Germany

Tel: +49(0)8178 99992-10

Fax: +49(0)8178 99992-11

Email: [office@ecsense.com](mailto:office@ecsense.com)

[www.ecsense.com](http://www.ecsense.com) [www.ecnose.de](http://www.ecnose.de)

亚太区·中国应用设计研发中心

宁波爱氟森科技有限公司

浙江·宁波市鄞州区金谷北路 228 号中物科技园 17 幢 4 层

邮编: 315100

座机: 0574-88097236,88096372

邮箱: [info@aqsystems.cn](mailto:info@aqsystems.cn)

网址: [www.ecsense.cn](http://www.ecsense.cn), [www.ecnose.com](http://www.ecnose.com)